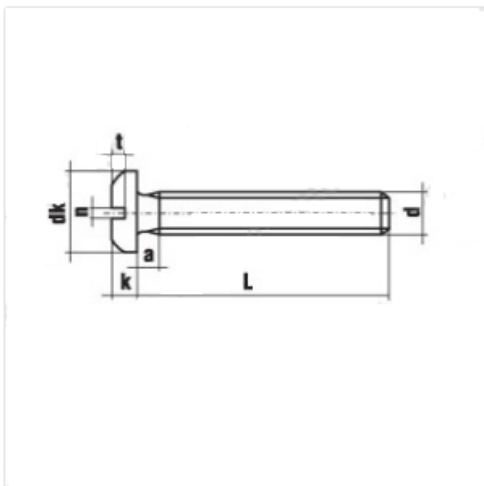


DIN 85 Винт с цилиндрической скругленной головкой и прямым шлицем



Материал: A2; A4; A5; Ms (Латунь); Polyamide; Steel (Сталь)

Покрытие: Cd (Кадмий); Cu-Ni (Медь-Никель); Ni (Никель); Zn (Цинк); Zn black pass.; Zn yellow pass.; Без покрытия

Класс прочности: 4.8; 8.8

Форма: UNC; UNF

Рассматриваемый нами вид винта, выполненный в соответствии с немецким стандартом DIN 85, представляет собой стальной стержень, по всей длине которого нанесена метрическая резьба. Полукруглая головка на таком винте служит для плотного прижатия скрепляемых элементов. Наличие прямого шлица на этом винте позволяет без труда монтировать металлическое изделие с помощью обычной шлицевой (прямой) отвертки.

Материал винта:

Винт с полукруглой головкой и прямым шлицем DIN 85 изготавливается из углеродистой стали с применением оцинкованного покрытия, который защищает данный элемент крепежа от коррозии в условиях повышенной влажности, либо изготавливается из стали A2 и A4. Такой класс металла жаростоек, не магнитит, не проводит ток и не токсичен, что позволяет использовать его в различных сферах деятельности. Класс прочности 4.8 и 8.8.

Сфера применения:

Винты с полукруглой головкой и прямым шлицем DIN 85 используются во многих областях производства и строительства. Основная цель заключается в соединении легких металлических конструкций и различных неметаллических материалов, например деревянных или пластмассовых изделий. Широкое применение этот винт получил в приборостроении, машиностроении, строительстве, промышленности, производстве мебели и других областях хозяйственной деятельности. Так же этот винт широко используется для монтажа у себя дома. Такой винт по праву считается универсальным. Если вам следует воспользоваться винтом, шляпку которого не будет видно, то обратите внимание на [винт DIN 965](#) и его аналог ГОСТ 17475-80, а если вам требуется метиз с полукруглой головкой - тогда воспользуйтесь [винтом DIN 7985](#).

Монтаж изделия:

Для того чтобы установить болт с прямым шлицем DIN 85, вам следует заранее высверлить подходящее отверстие в вашей конструкции или изделии и нарезать для него резьбу, если это необходимо. С помощью шлицевой (прямой) отвертки или шуруповерта следует закрутить эту крепежную деталь до упора. Будьте аккуратны, не стоит прикладывать много усилий для вкручивания – болт может разломать вашу поверхность.

Аналогичные стандарты:

Ниже представлен список с аналогами. *Обращаем ваше внимание, что подобные изделия не всегда могут быть взаимозаменяемыми.*

DIN 85 – Немецкий стандарт;

ГОСТ Р 50404-92 – Российский стандарт;

[ГОСТ 17473-80](#) – Российский стандарт;

ISO 1580 – Международный стандарт;

EN ISO 1580 - Европейский стандарт.



WWW.ИНСТРУМЕНТЫ-ВСЕМ.РФ

e-mail: s7142828@yandex.ru

Телефон: +7(499) 714-28-28, +7(495) 972-82-40

d	M2,5	M3	M3,5	M4	M5	M6	M8	M10
dk	5	6	7	8	10	12	16	20
k	1,5	1,8	2,1	2,4	3	3,6	4,8	6
n		0,8	1	1,2	1,2	1,6	2	2,5
t min		0,7	0,9	1	1,2	1,4	1,9	2,4
4	v	v						
5	v	v	v	v				
6	v	v	v	v	v			
8	v	v	v	v	v	v		
10	v	v	v	v	v	v	v	
12	v	v	v	v	v	v	v	
14		v		v	v	v	v	
16	v	v	v	v	v	v	v	v
18		v		v	v	v	v	v
20	v	v	v	v	v	v	v	v
22		v		v	v	v	v	
25	v	v		v	v	v	v	v
28				v	v	v		
30	v	v		v	v	v	v	v
35		v		v	v	v	v	v
40		v		v	v	v	v	v
45		v		v	v	v	v	v
50		v		v	v	v	v	v
55				v	v	v	v	v
60		v		v	v	v	v	v
65				v	v	v	v	
70				v	v	v	v	v
75				v	v	v	v	
80				v	v	v	v	v
90					v	v	v	
100					v	v	v	



WWW.ИНСТРУМЕНТЫ-ВСЕМ.РФ

e-mail: s7142828@yandex.ru

Телефон: +7(499) 714-28-28, +7(495) 972-82-40